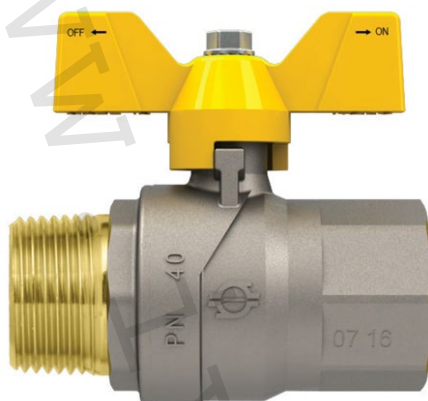


1) Výrobek: KULOVÝ UZÁVĚR PLYN FUTURGAS

2) Typ: FIV.80014 M



3) Charakteristika použití:

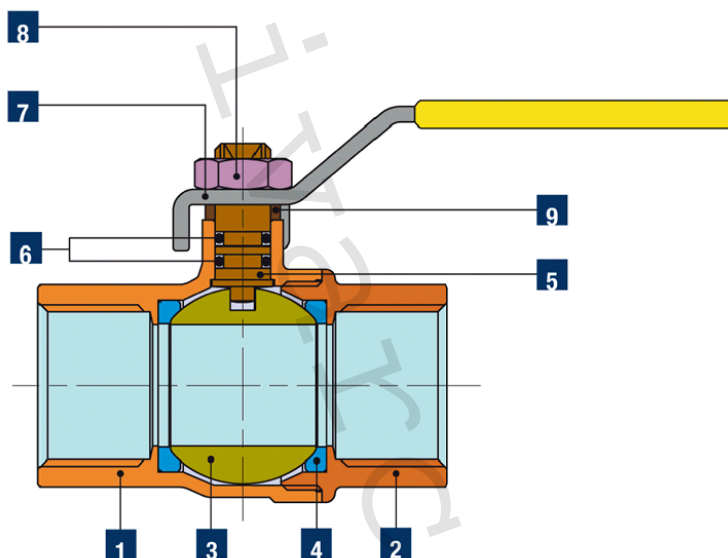
- Uzavírací armatura pro instalace rozvodů topných plynů třídy I, II, III.
- Uzavírací armatura pro instalace studené, teplé vody a tlakového vzduchu.
- Atest na topné plyny SZÚ Brno dle ČSN EN 331.
- Uvedené výrobky jsou označeny CE podle čl. 4 odst. 3 směrnice 2014/68/EU.

4) Tabulka s objednáacími kódy a základními údaji:

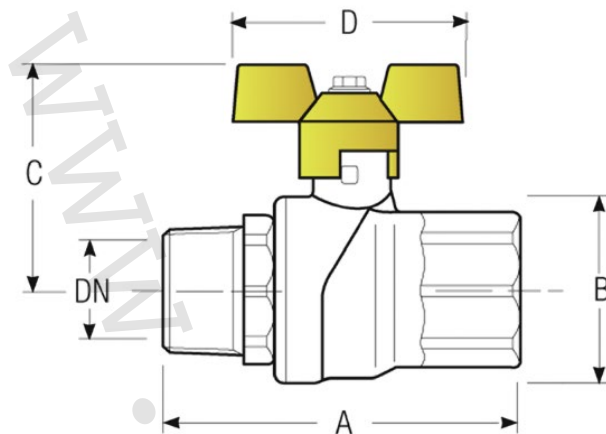
| KÓD | TYP | SPECIFIKACE |
|----------|-------------|-------------|
| 80014015 | FIV.80014 M | 1/4" |
| 80014039 | FIV.80014 M | 3/8" |
| 80014013 | FIV.80014 M | 1/2" |
| 80014035 | FIV.80014 M | 3/4" |
| 80014101 | FIV.80014 M | 1" |
| 80014115 | FIV.80014 M | 5/4" |

5) Základní technické a provozní parametry:

| | |
|------------------------------|---|
| Maximální provozní tlak plyn | 5,0 bar |
| Rozsah provozní teploty plyn | -20 °C až +60 °C |
| Maximální provozní tlak voda | 40,0 bar |
| Rozsah provozní teploty voda | -30 °C až +120 °C |
| Provedení závitů | dle ČSN EN 10226 (UNI EN ISO 7/1 R) (DIN2999) |
| Provedení a rozměr závitů | oboustranně prodloužený; vnější / vnitřní; 1/4" ÷ 5/4" MF |
| Materiál tělo | mosaz CW617N |
| Materiál ovládacího motýlu | lakovaný hliník; barva žlutá |
| Provozní režim rotace | v úhlu 90° |
| Médium | zemní plyn; svítiplyn; LPG |

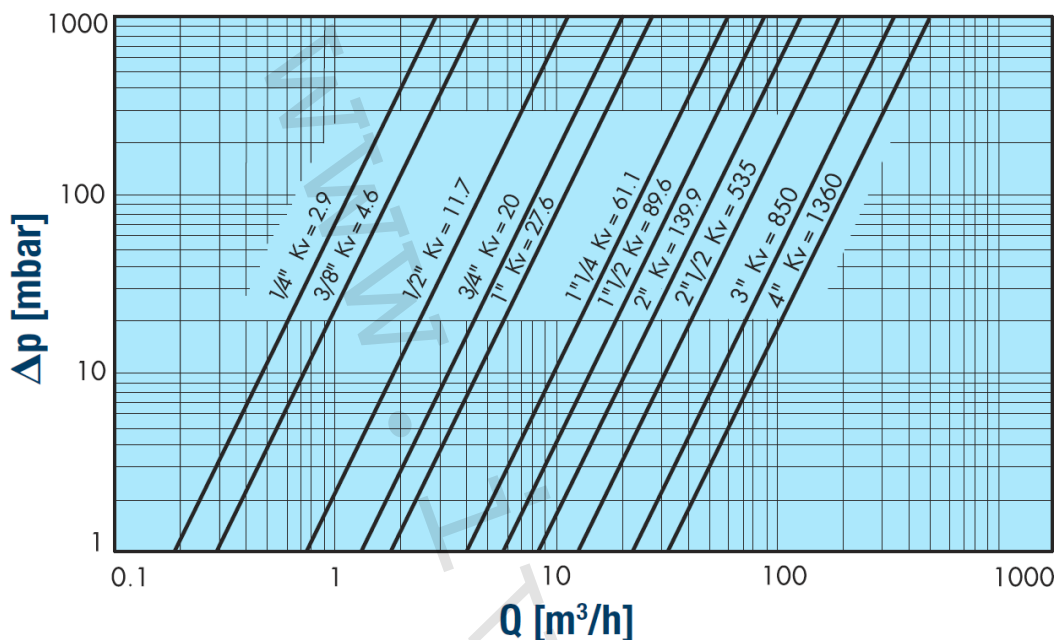


| Pozice | Popis | Množství | Materiál |
|--------|---------------------|----------|---------------------------|
| 1 | Tělo uzávěru | 1 | mosaz UNI EN 12165 CW617N |
| 2 | Koncové připojení | 1 | mosaz UNI EN 12165 CW617N |
| 3 | Koule | 1 | mosaz UNI EN 12165 CW617N |
| 4 | Těsnění koule | 2 | P.T.F.E |
| 5 | Hřídel | 1 | mosaz UNI EN 12164 CW614N |
| 6 | Těsnicí O-kroužek | 2 | NBR 70 Sh A (ASTM D 2240) |
| 7 | Motýlová páčka | 1 | hliník, barvený |
| | Uzávěr | 1 | mosaz UNI EN 12165 CW617N |
| 8 | Matice | 1 | pozinkovaná ocel |
| | Šroub | 1 | pozinkovaná ocel |
| 9 | Kroužek proti tření | 1 | P.T.F.E |

6) Technický náčrt a rozměry:


| Kód | Rozměr | A (mm) | B (mm) | C (mm) | D (mm) | DN | Hmotnost (g) |
|----------|--------|--------|--------|--------|--------|----|--------------|
| 80014015 | 1/4" | 51 | 26 | 42 | 60 | 10 | 159 |
| 80014039 | 3/8" | 52 | 26 | 42 | 60 | 10 | 152 |
| 80014013 | 1/2" | 60 | 31 | 46 | 60 | 15 | 190 |
| 80014035 | 3/4" | 70 | 38 | 49 | 60 | 20 | 285 |
| 80014101 | 1" | 83 | 46 | 56 | 65 | 25 | 495 |
| 80014115 | 5/4" | 97 | 57 | 62 | 65 | 32 | 710 |

7) Graf tlakových ztrát:



8) Poznámka:

- Periodickým protáčením kulových uzávěrů v plném rozsahu ovládání se značně eliminuje usazování inkrustací a naplavených nečistot, které přicházejí do styku s těsněním uzávěru, čímž se výrazně prodlužuje jejich životnost a těsnost. Na reklamace těsnosti, způsobené poškozením těsnění koule, případně poškozením ovládání kulového uzávěru z výše uvedeného důvodu, nebude brán zřetel (doporučená perioda u rozvodů vody 1x až 2x /Q, u plynu 1x ročně).
- Kulové uzávěry musí být používány v plně otevřené nebo v plně uzavřené poloze.
- Instalaci plynových armatur musí provádět řádně proškolená a certifikovaná firma.
- Při instalaci je povinnost dodržovat všechny platné zákonné normy, vyhlášky a TPG.

9) Upozornění:

- Společnost IVAR CS spol. s r.o. si vyhrazuje právo provádět v jakémkoliv momentu a bez předchozího upozornění změny technického nebo obchodního charakteru u výrobků, uvedených v tomto technickém listu.
- Vzhledem k dalšímu vývoji výrobků si vyhrazujeme právo provádět technické změny nebo vylepšení bez oznámení, odchylky mezi vyobrazeními výrobků jsou možné.
- Informace uvedené v tomto technickém sdělení nezbavují uživatele povinnosti dodržovat platné normativy a platné technické předpisy.
- Dokument je chráněn autorským právem. Takto založená práva, zvláště práva překladu, rozhlasového vysílání, reprodukce fotomechanikou, nebo podobnou cestou a uložení v zařízení na zpracování dat zůstávají vyhrazena.
- Za tiskové chyby nebo chybné údaje nepřebíráme žádnou zodpovědnost.